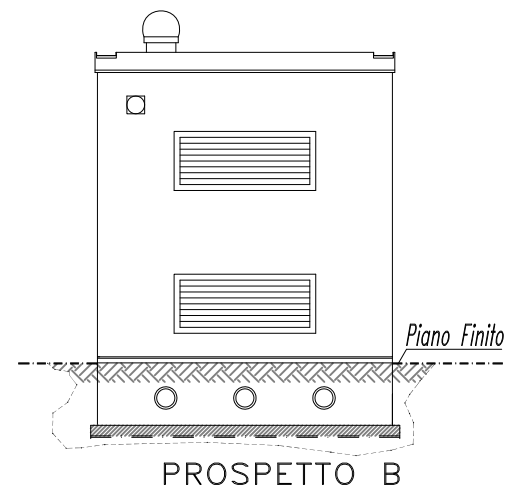
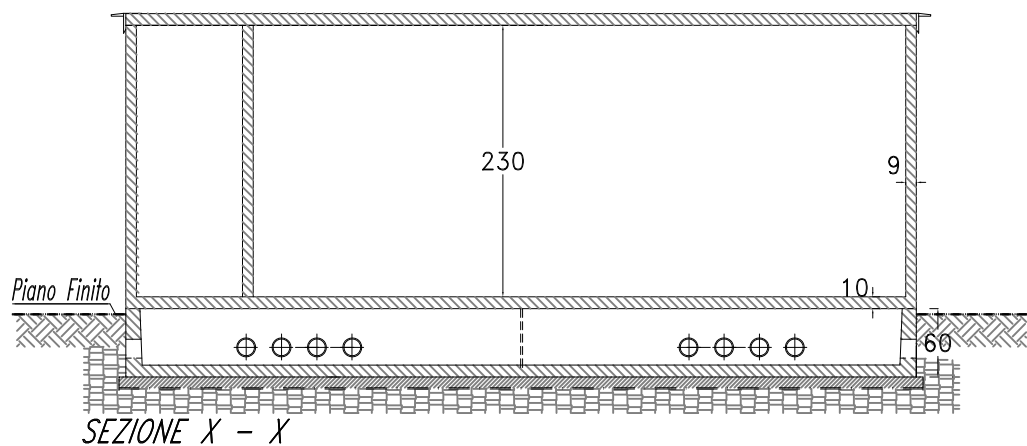
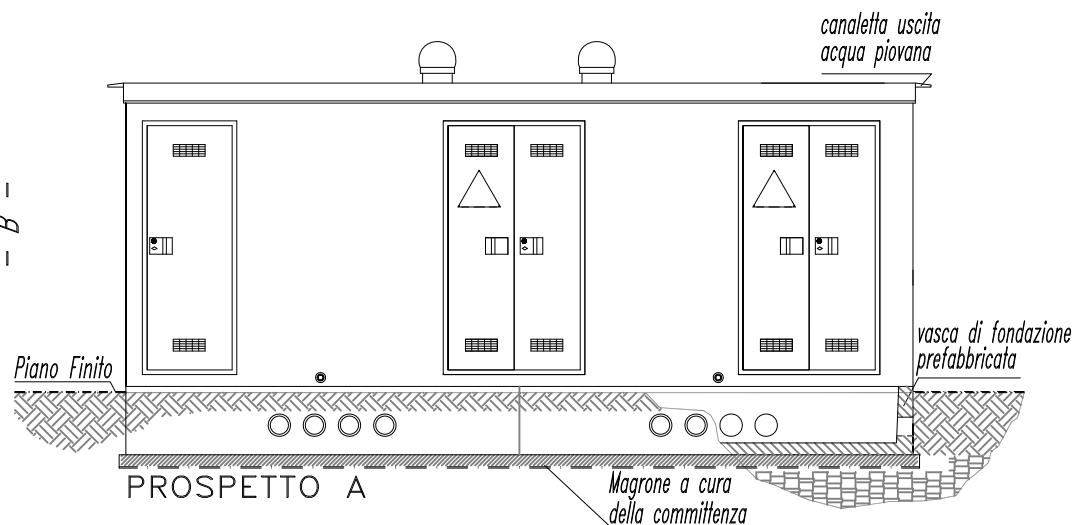
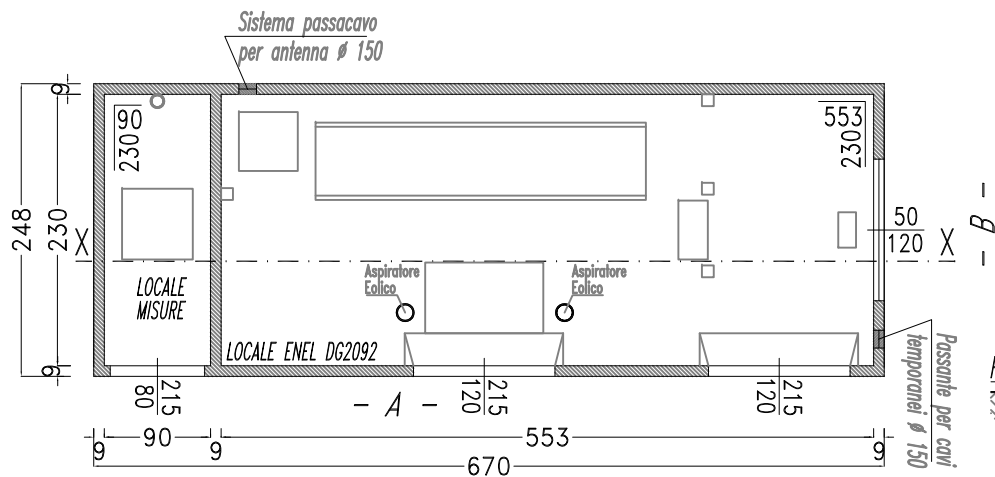


PIANTA, PROSPETTI e SEZIONE CABINA ELETTRICA PREFABBRICATA IN C.A.V. TIPO ENEL DG2092 ED. 3



PESO CABINA 16 ton.
PESO VASCA 6,5 ton.

Cliente :	SCALA: A VISTA	DATA 26.02.2018	C:\Documents and Settings\urfficitecnica\Desktop\VARIE DESKTOP\logo edilcasa appalti.jpg	C.da Stampallone CELLINO ATTANASIO (TE) Tel. 0861/668217-659105 Fax 0861/ 668766
Cantiere :	RIFERIMENTO:	DISEGN. E.P.		
CABINA ELETTRICA PREFABBRICATA IN C.A.V.	ARCHIVIO	REV. 00		