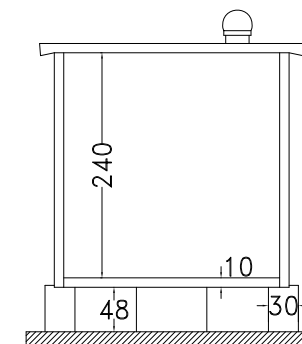
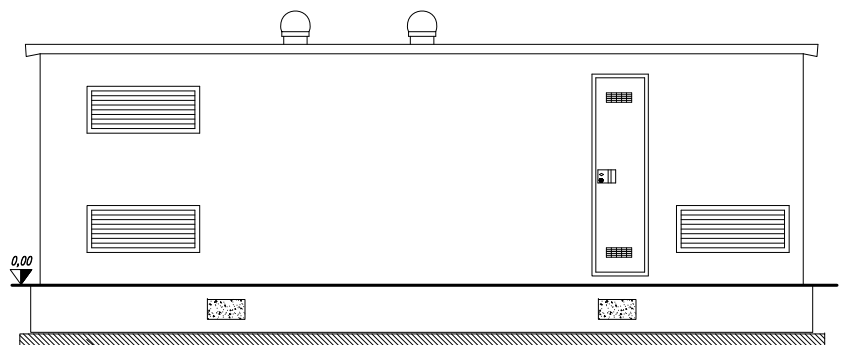


SEZIONE

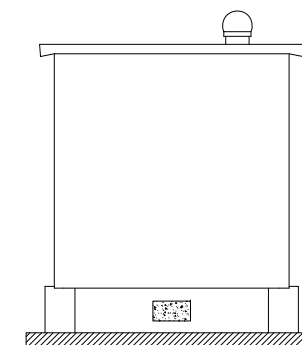


PROSPETTO A

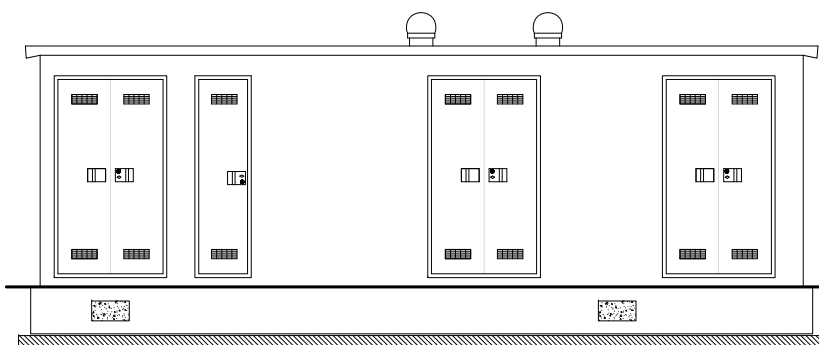


MAGRONE GETTATO IN OPERA A CARICO DEL COMMITTENTE (CALCOLO A SEGUITO REL. GEOL.)

PROSPETTO B



PROSPETTO C



PROSPETTO D

